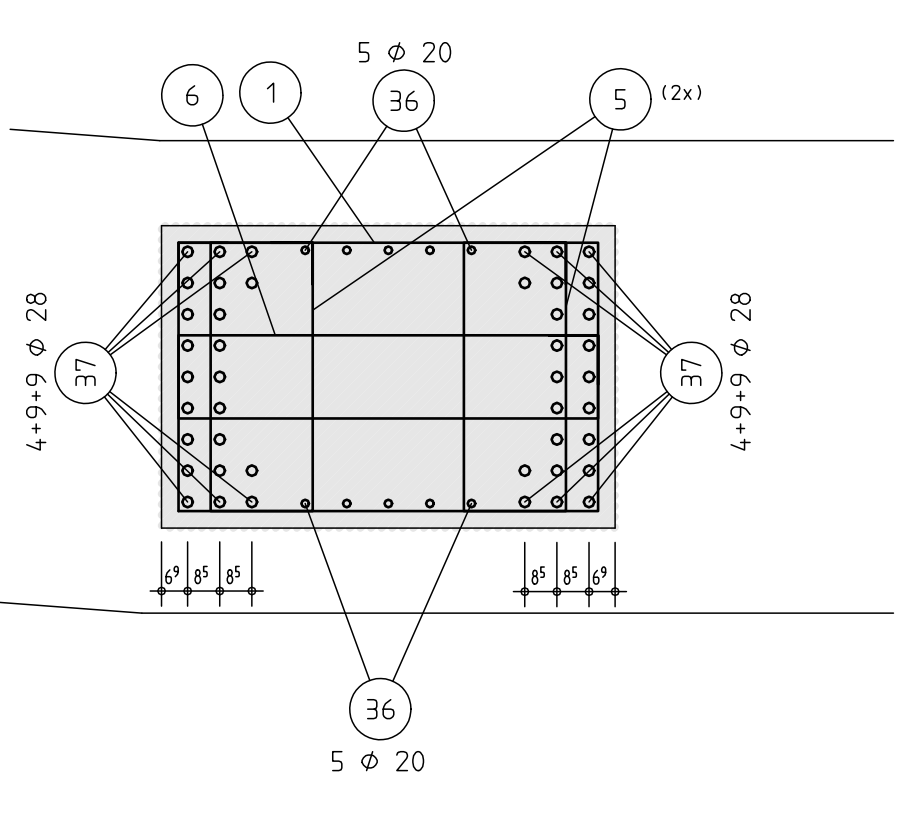


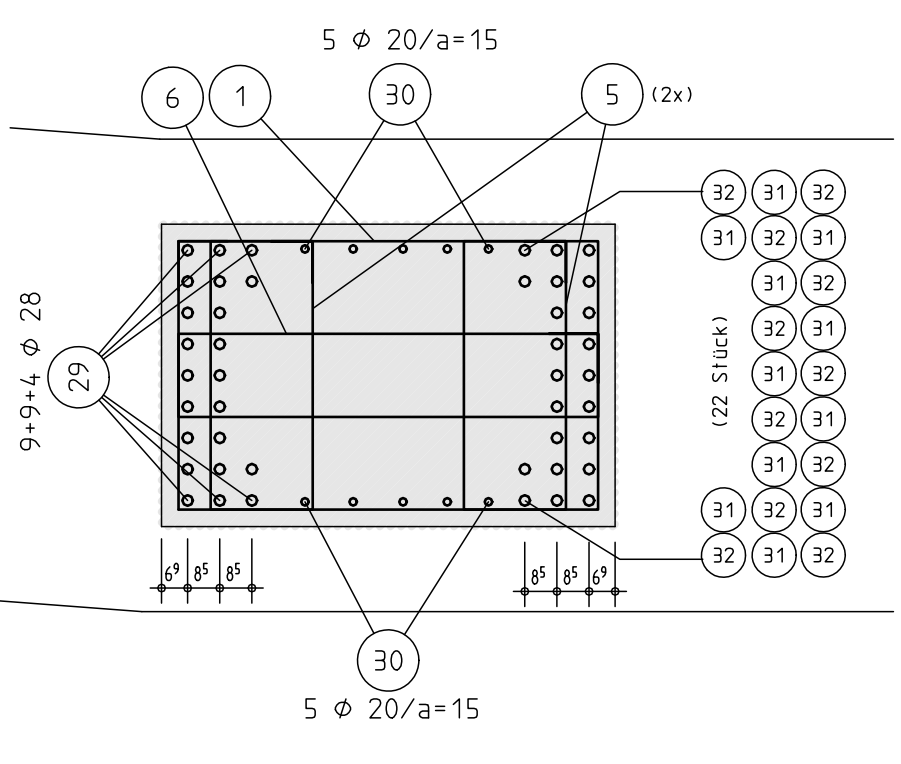
Schnitt 6-6

M.1:20



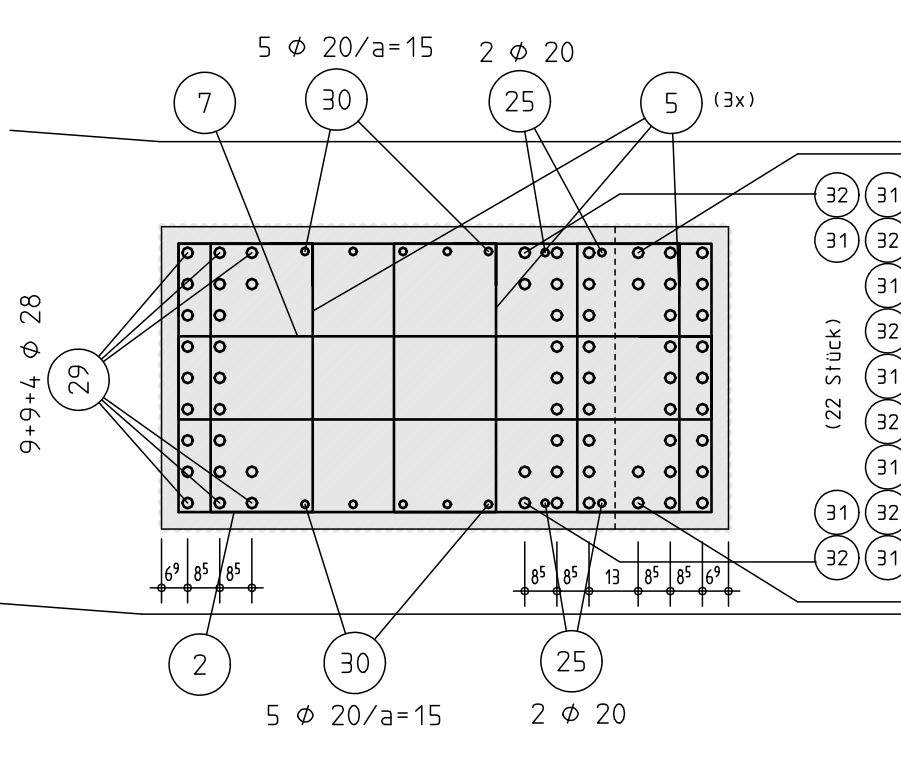
Schnitt 5-5

M.1:20



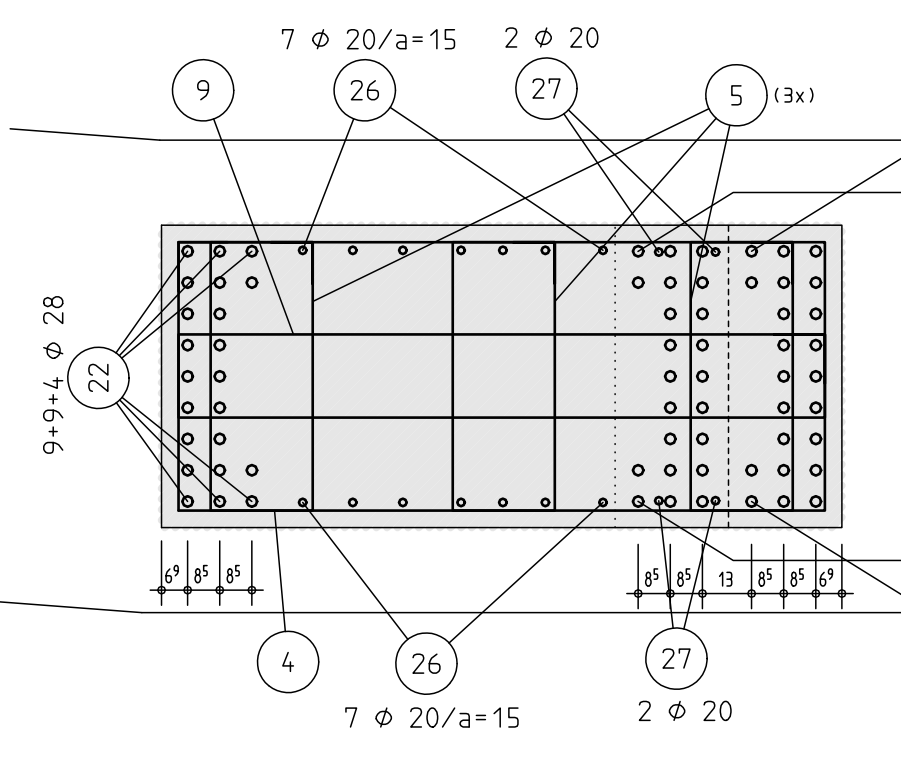
Schnitt 4-4

M.1:20



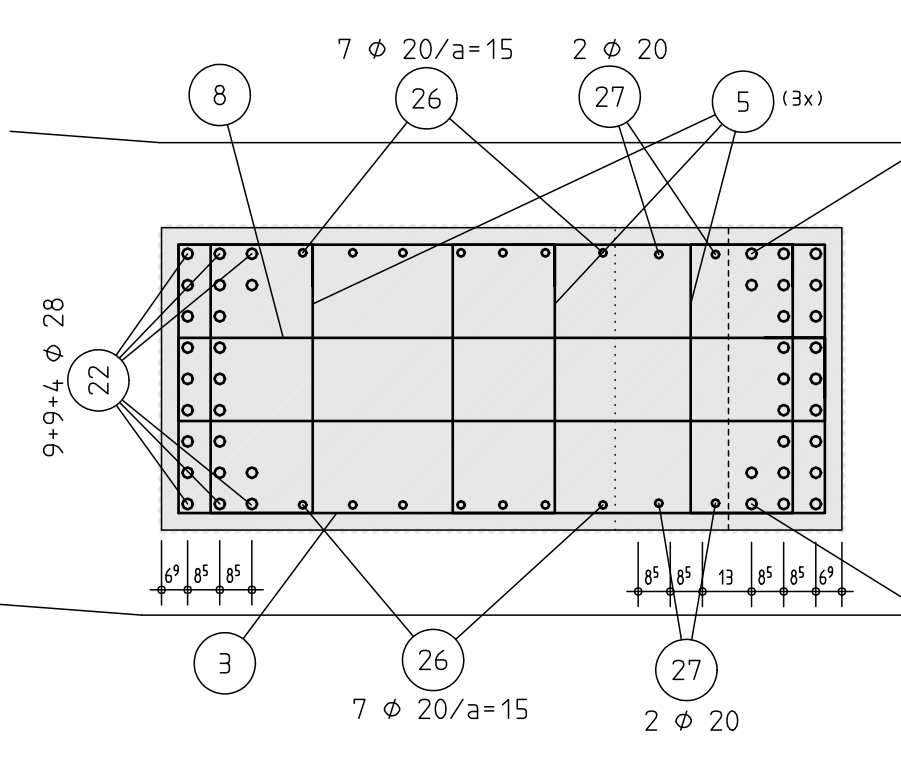
Schnitt 3-3

M.1:20



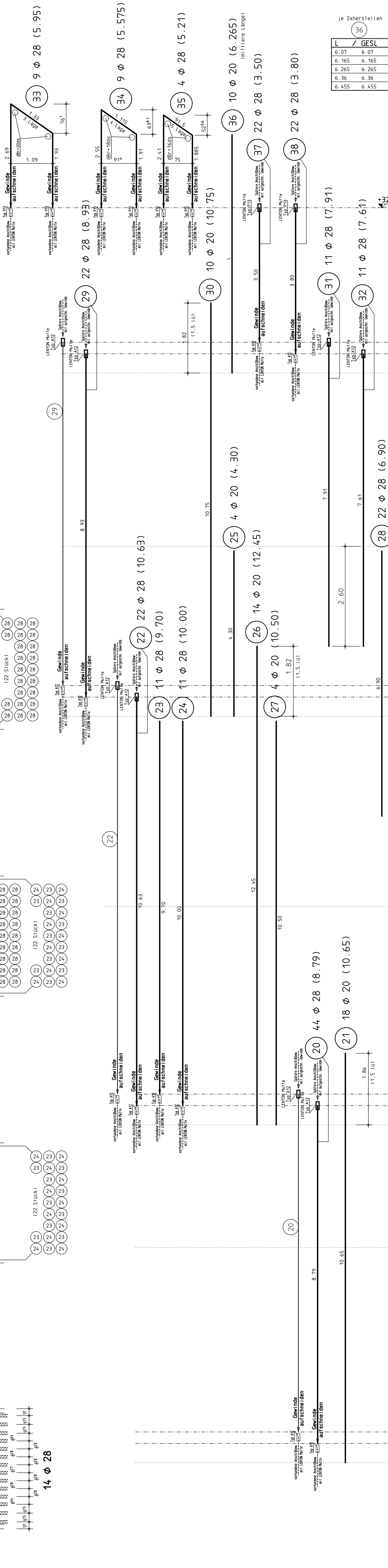
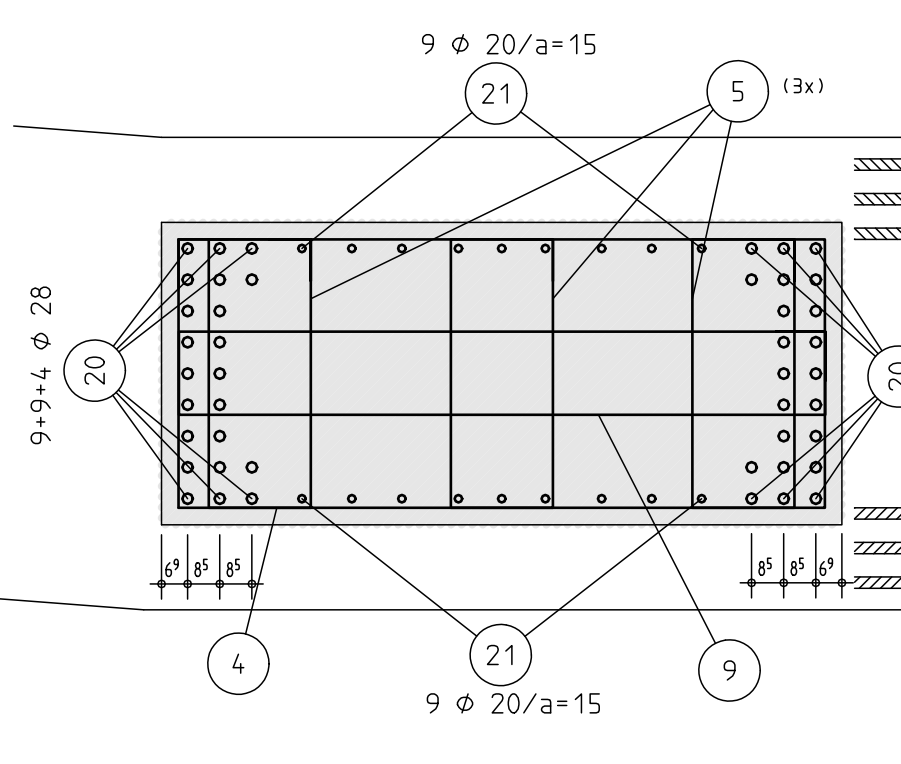
Schnitt 2-2

M.1:20



Schnitt 1-1

M.1:20



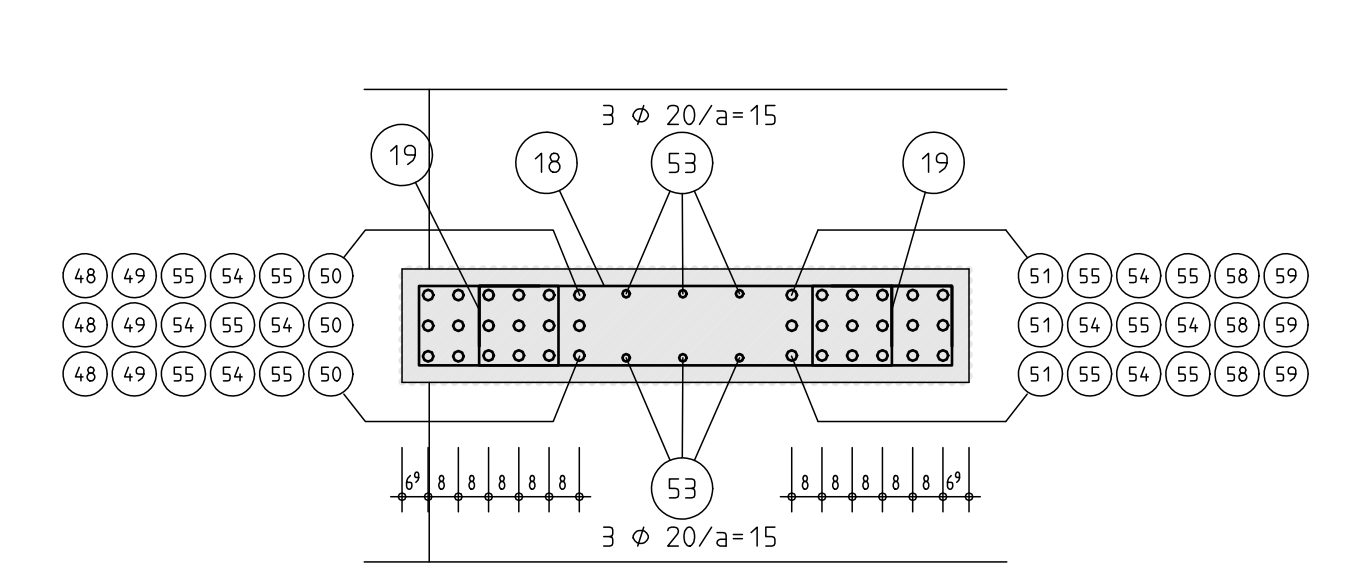
je 20m Stellen

GESL	1	2	3	4	5
6.07	6.107	6.107	6.107	6.107	6.107
6.165	6.165	6.165	6.165	6.165	6.165
6.265	6.265	6.265	6.265	6.265	6.265
6.36	6.36	6.36	6.36	6.36	6.36
6.455	6.455	6.455	6.455	6.455	6.455

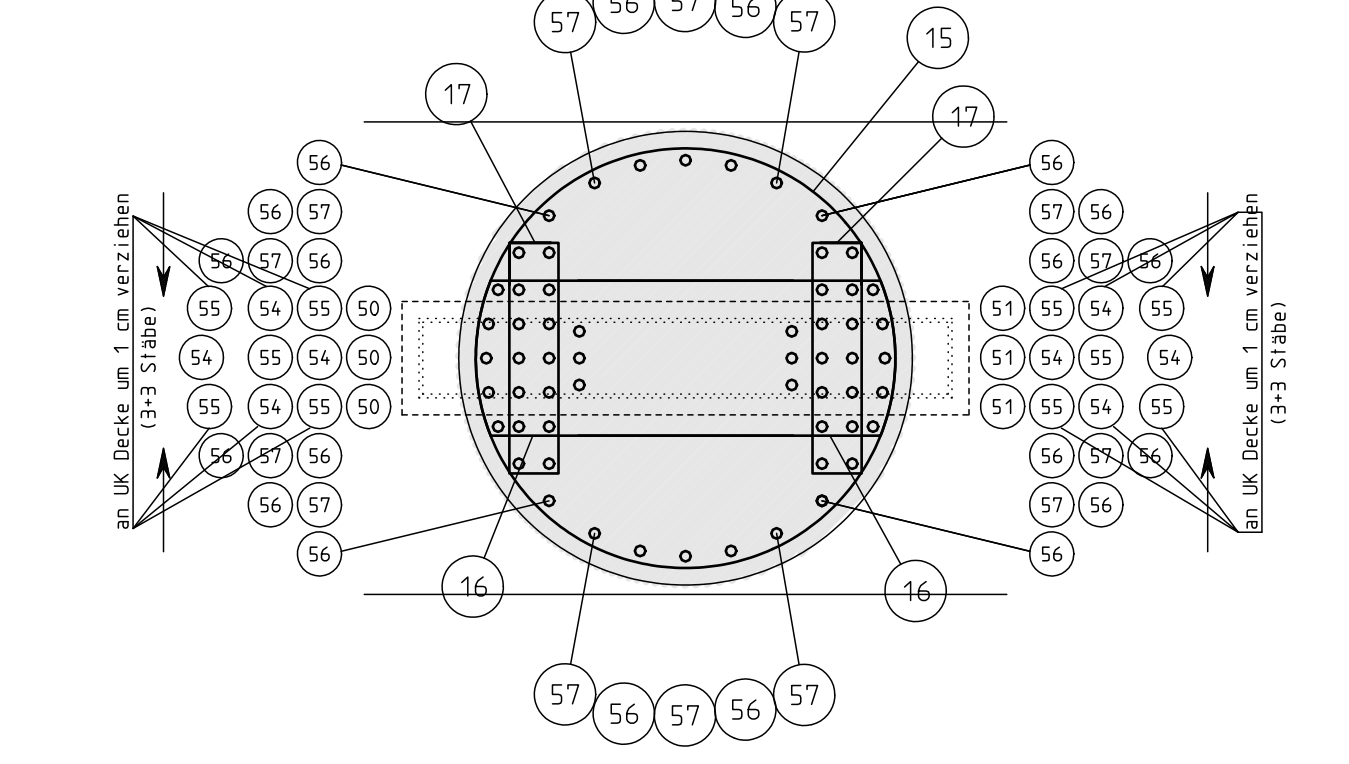
je 20m Stellen

GESL	1	2	3	4	5
2.92	2.92	2.92	2.92	2.92	2.92
2.865	2.865	2.865	2.865	2.865	2.865
2.81	2.81	2.81	2.81	2.81	2.81
2.75	2.75	2.75	2.75	2.75	2.75
2.695	2.695	2.695	2.695	2.695	2.695
2.64	2.64	2.64	2.64	2.64	2.64

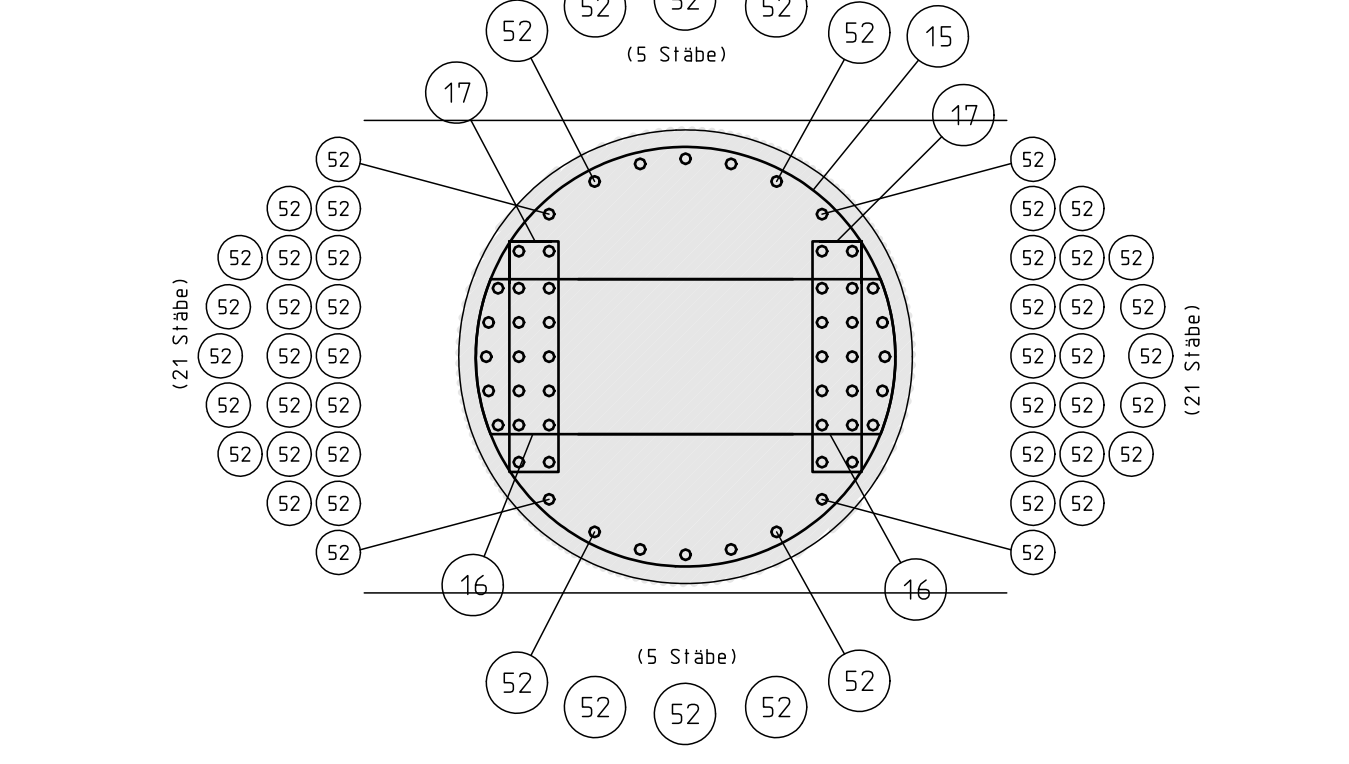
Schnitt 12-12



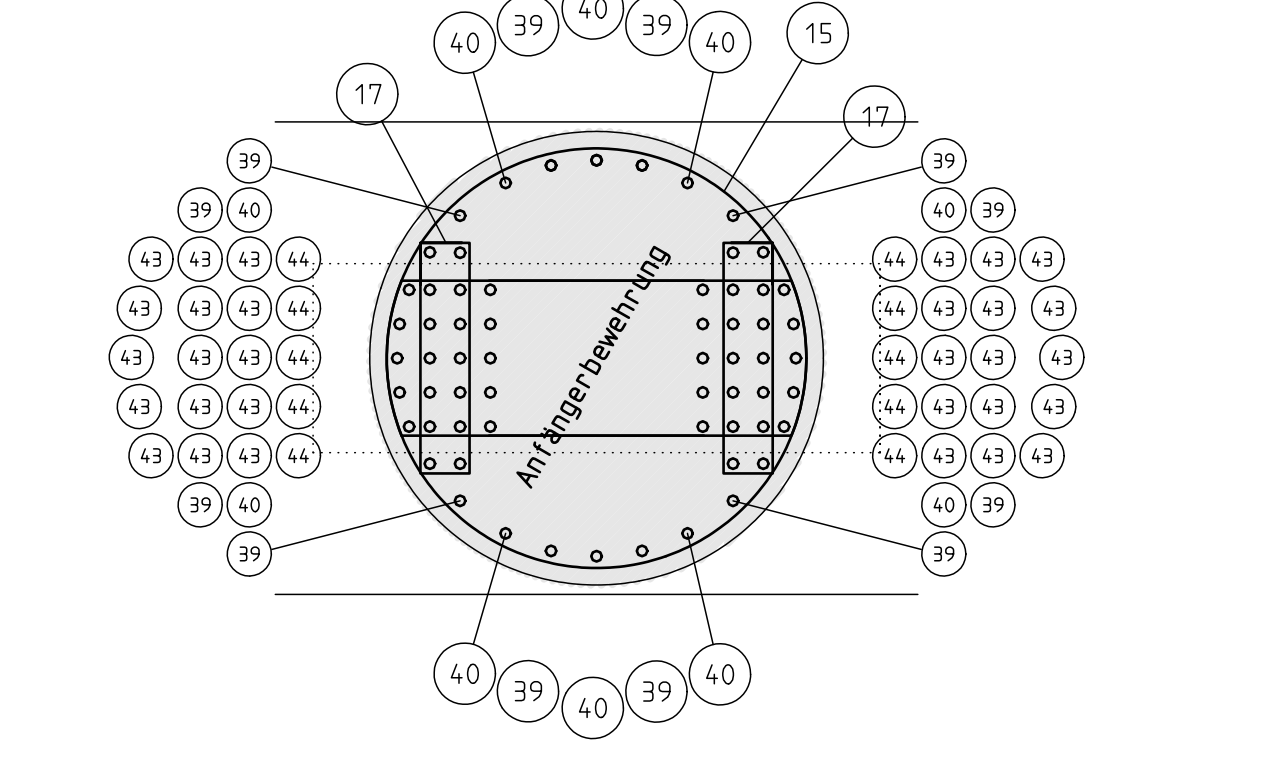
Schnitt 11-11



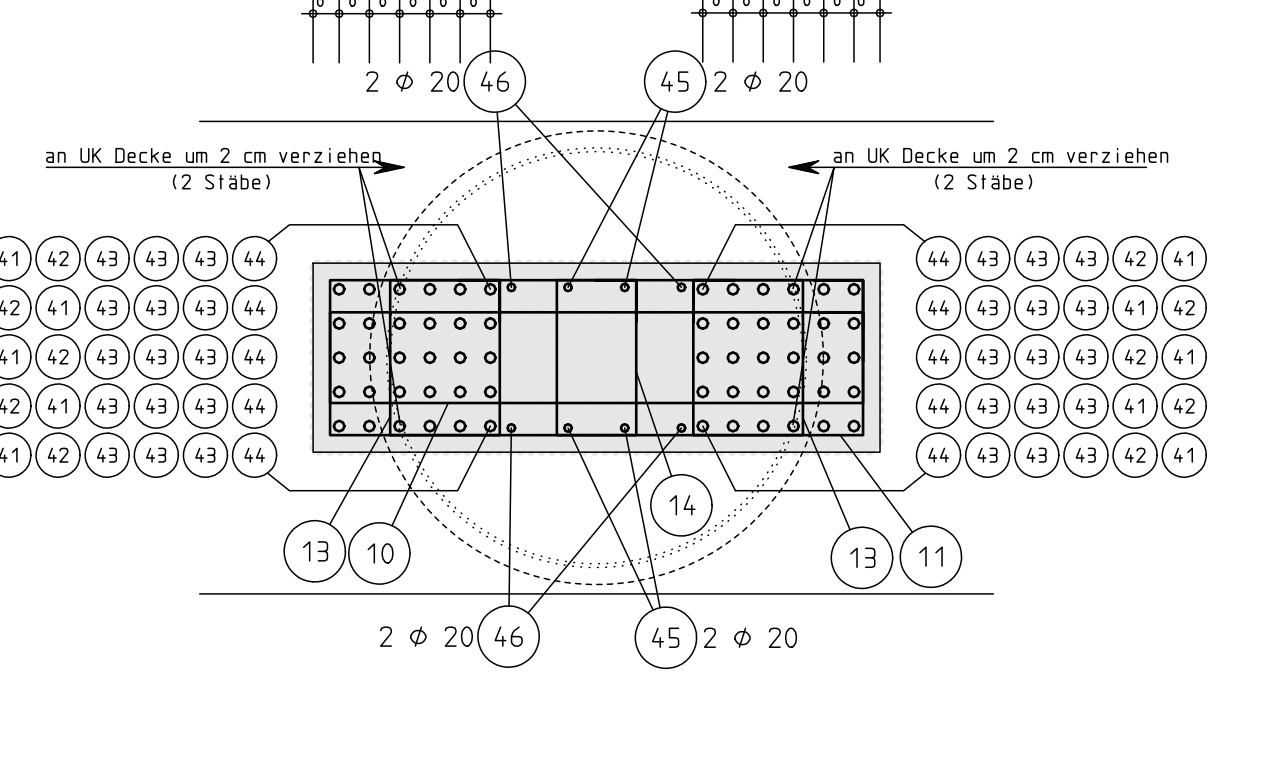
Schnitt 10-10



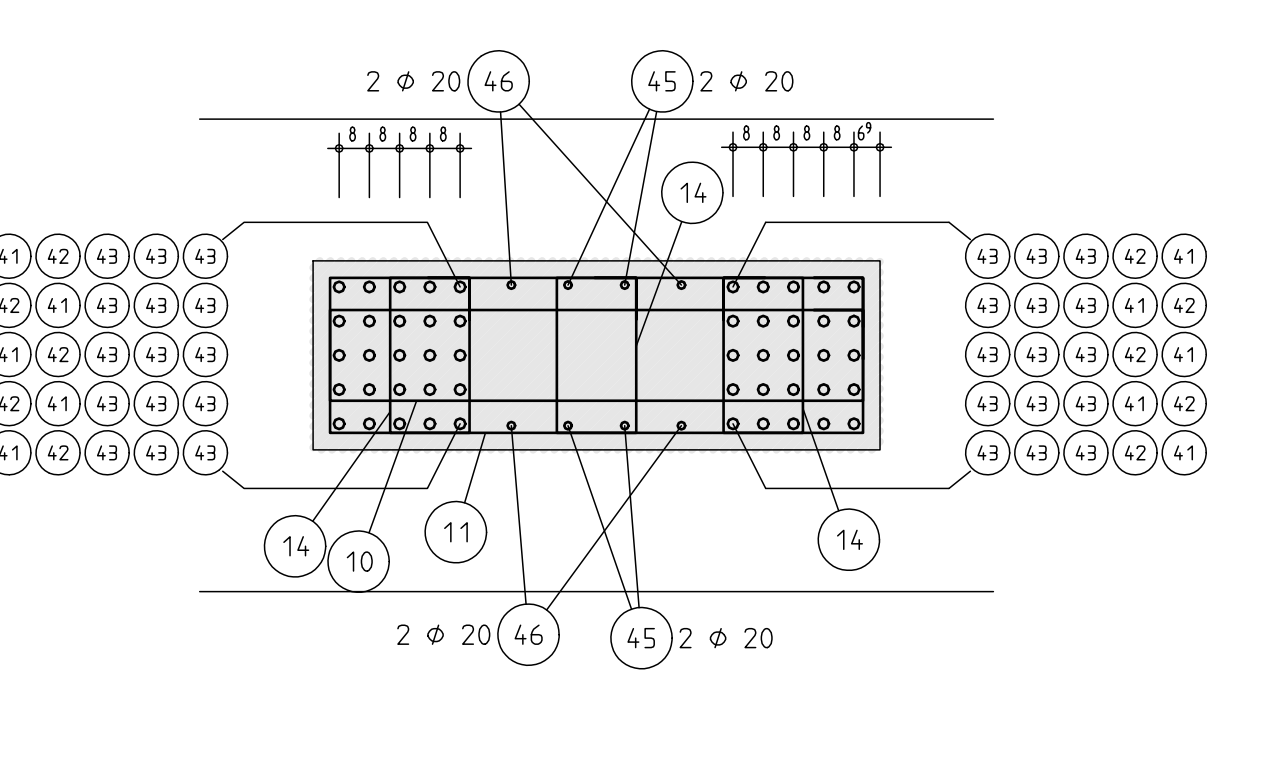
Schnitt 9-9



Schnitt 8-8



Schnitt 7-7



- 1 66 φ 8 (3.90)
- 2 34 φ 14 (4.62)
- 3 45 φ 12 (5.16)
- 4 84 φ 10 (5.10)
- 5 213 φ 8 (2.18)
- 6 48 φ 8 (2.92)
- 7 34 φ 14 (3.64)
- 8 55 φ 12 (4.18)
- 9 35 φ 10 (4.12)
- 10 33 φ 10 (3.56)
- 11 50 φ 10 (3.90)
- 12 20 φ 10 (0.81)
- 13 12 φ 8 (1.62)
- 14 40 φ 8 (1.46)
- 15 1 φ 12 (342.06) LFDm
- 16 132 φ 12 (2.02)
- 17 98 φ 8 (1.70)
- 18 33 φ 12 (3.56)
- 19 26 φ 8 (1.16)