

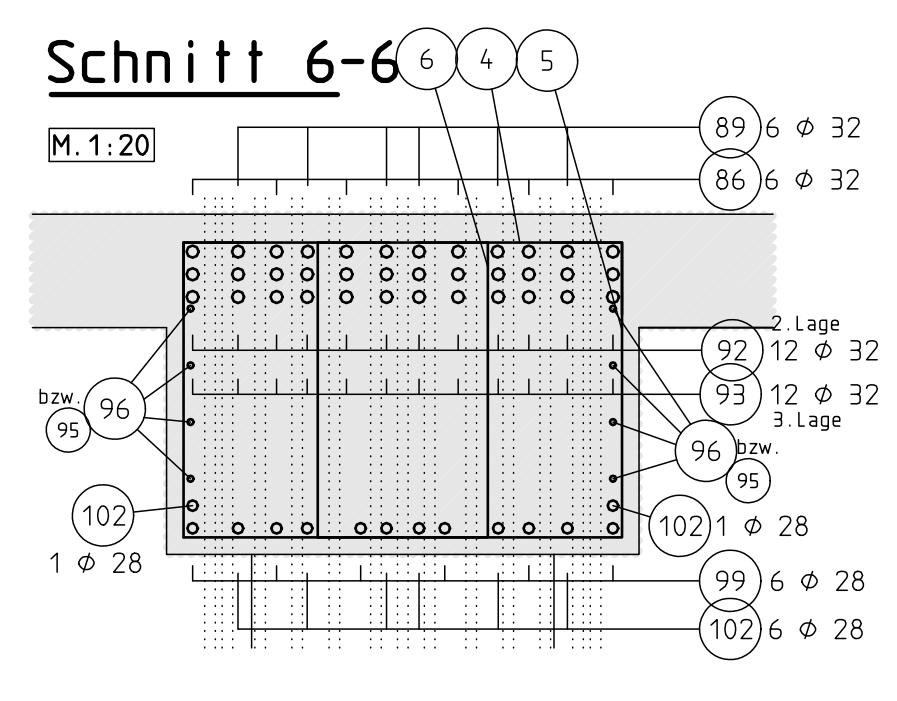
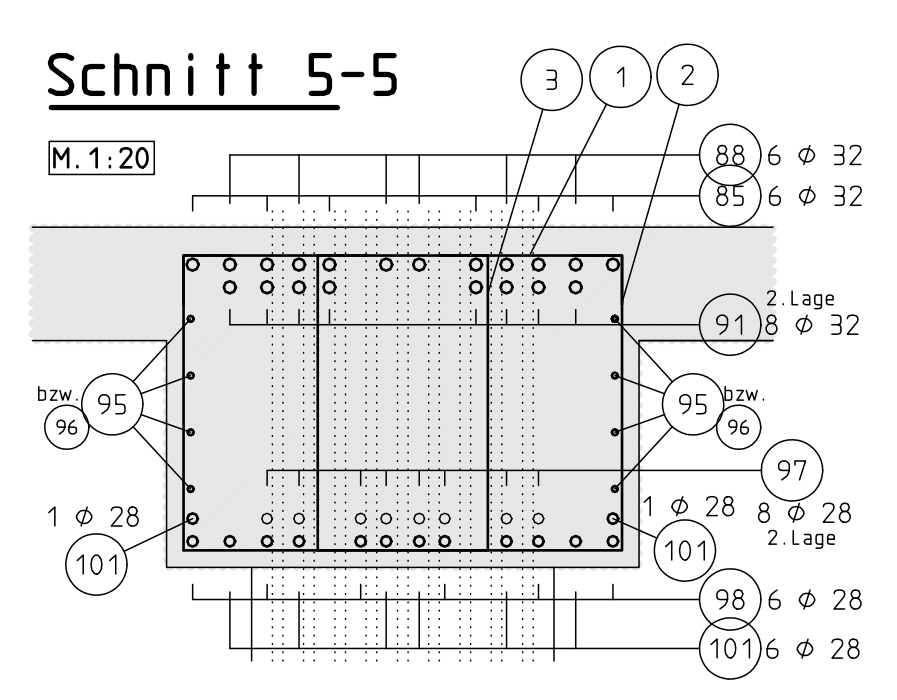
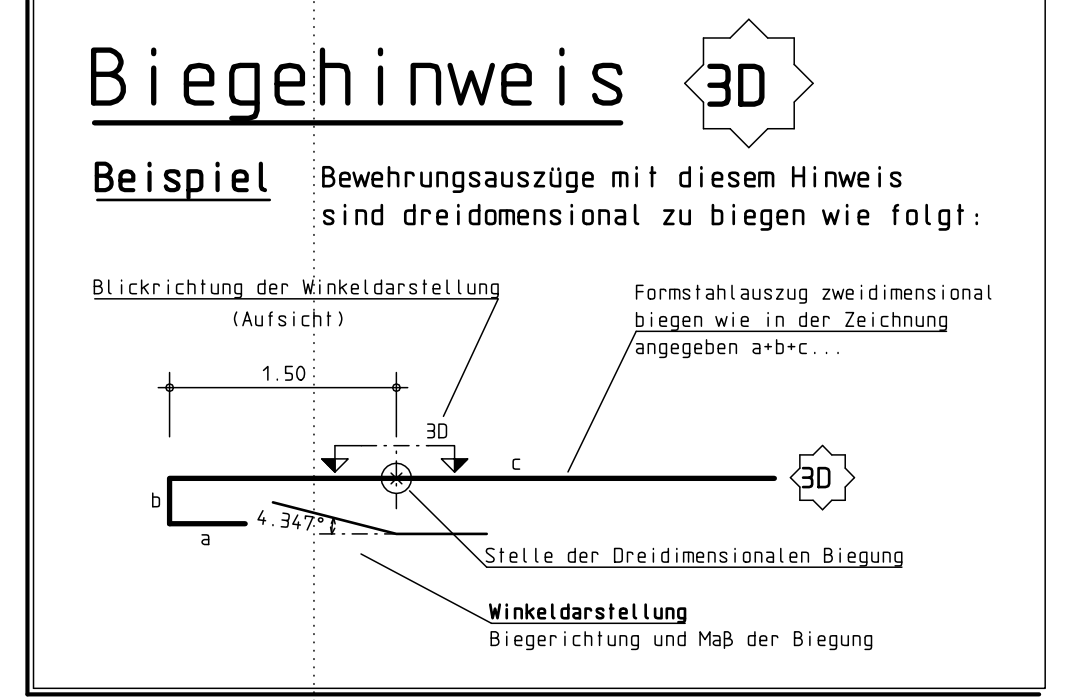
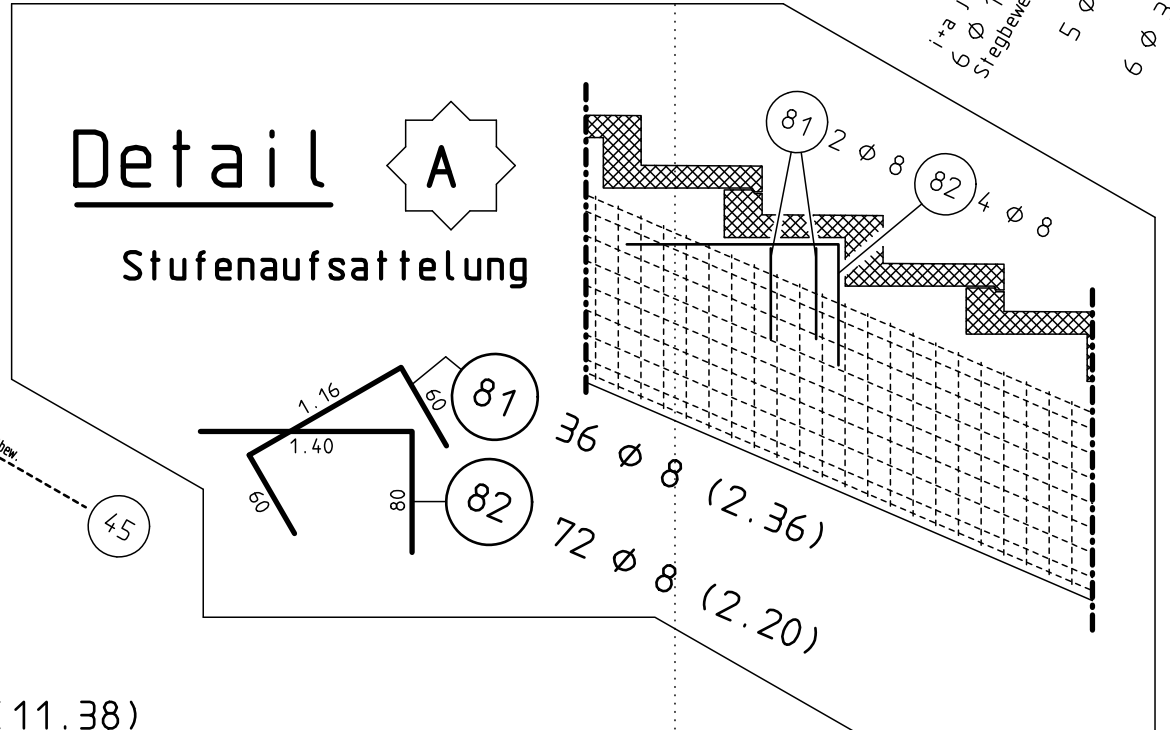
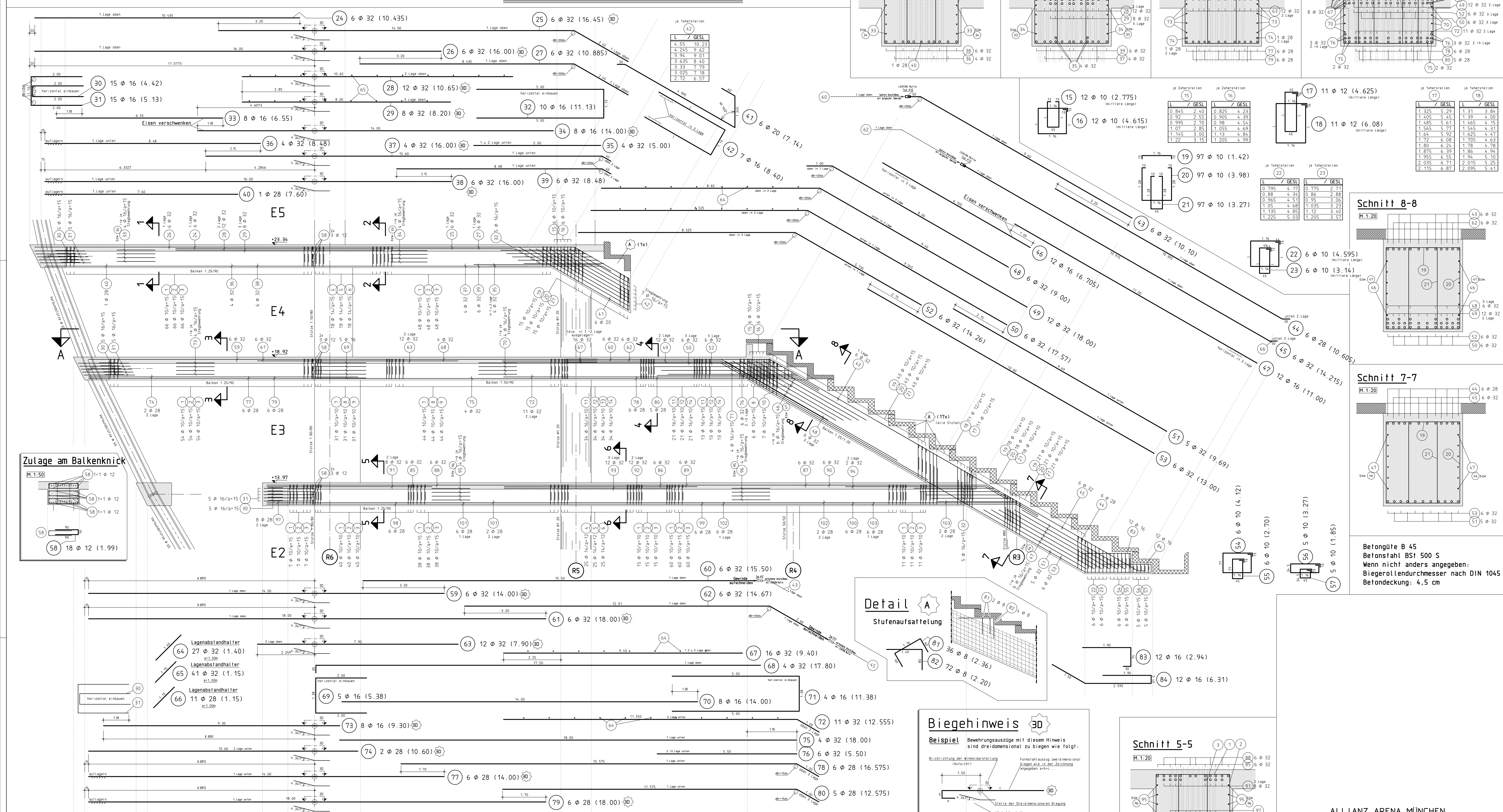
Schnitt A-A
(Stoßdarstellung oberste Lage als Aufsicht)

Schnitt 1-1

Schnitt 2-2

Schnitt 3-3

Schnitt 4-4



Bügelbewehrung

1	339 φ 10 (1.42)
2	339 φ 10 (2.98)
3	339 φ 10 (2.27)
4	43 φ 14 (1.54)
5	43 φ 14 (3.10)
6	43 φ 14 (2.39)
7	75 φ 10 (1.67)
8	81 φ 10 (3.23)
9	75 φ 10 (2.27)
10	7 φ 10 (2.71) mittlere Länge
11	68 φ 16 (1.79)
12	68 φ 16 (3.39)
13	34 φ 16 (2.92)
14	68 φ 16 (2.43)

je Tabeletellen	
L	GESL
0.28	2.23
0.36	2.39
0.44	2.55
0.52	2.71
0.60	2.87
0.68	3.03
0.76	3.19

ALLIANZ ARENA MÜNCHEN

Betongüte B 45
Betonstahl BS1 500 S
Wenn nicht anders angegeben:
Biegerollendurchmesser nach DIN 1045
Betondeckung: 4,5 cm