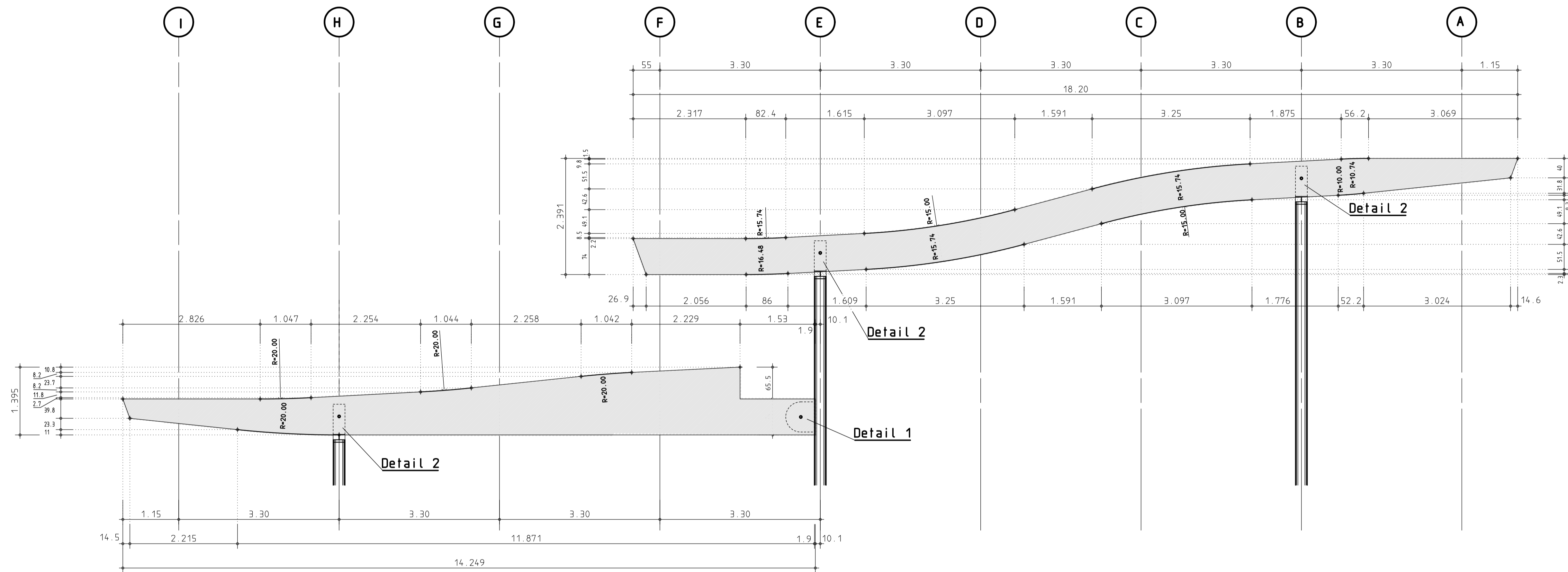
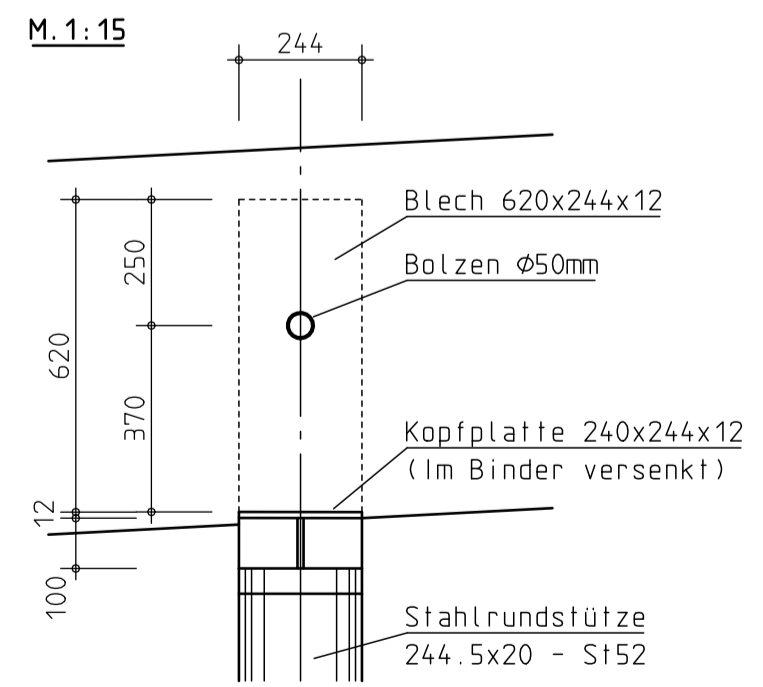


### Darstellung der Form der Binder

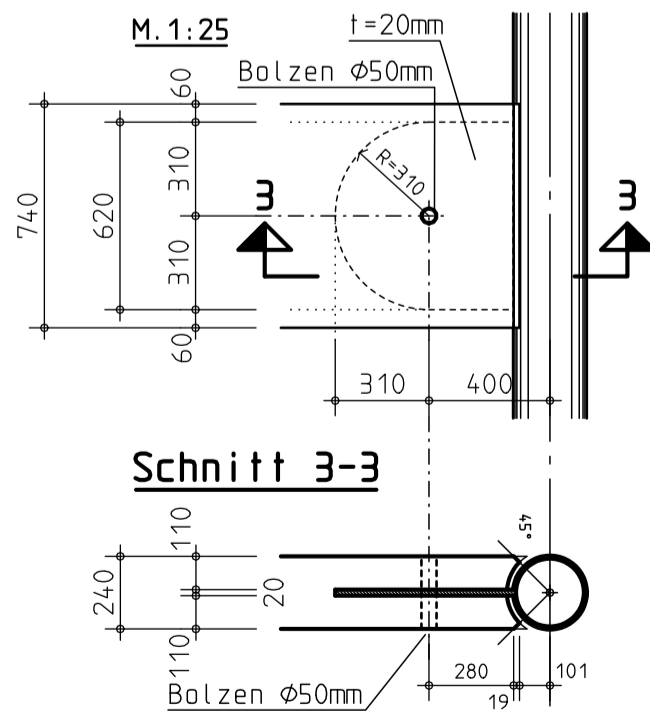
- Gerade
- Kreis



#### Detail 2



#### Detail 1




Index	Datum	Zeich.	Aenderung

Index	Datum	Verteiler






Planbezeichnung

Leimbinder